

SF|ZL | Supports de câbles à clipser

Supports de câbles pour rail DIN de 35 mm



Les supports de câbles SF|ZL servent à fixer des câbles en statique ou dynamique sur des machines, des installations et des chaînes portes câbles. Grâce à la forme du profilé, la tenue des câbles est garantie selon la norme NF EN 62444.

Les supports de câbles de type SF|ZL sont préassemblés sur des pieds de fixation de type MF. Ce système peut de plus être monté sur un rail DIN TH 35. La fixation des câbles est effectuée par des colliers de serrage.

Parfait pour fixer des câbles, gaines et tuyaux.



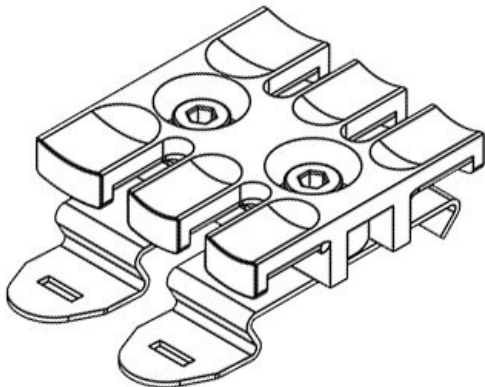
Spécifications

Matière	Polyamide Pied à pression: Acier à ressort
Caract. au feu	UL94-V0, auto-extinguible
Température	-40 C° à 140 C°
Propriétés	sans silicone, sans halogènes
Type de fixation	Enclencher

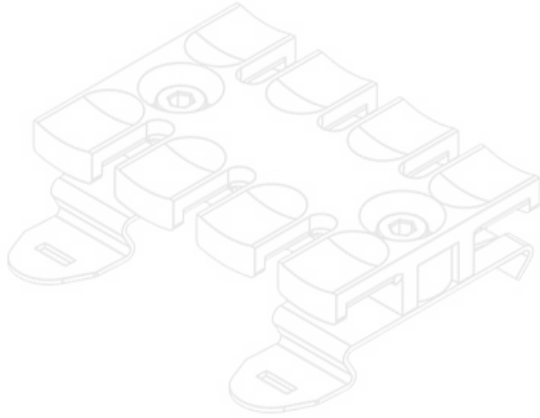
Avantages

- Tenue du câble garantie selon EN 62444
- Assemblage très facile
- Solution économique
- Densité de passage élevée
- Utilisation universelle

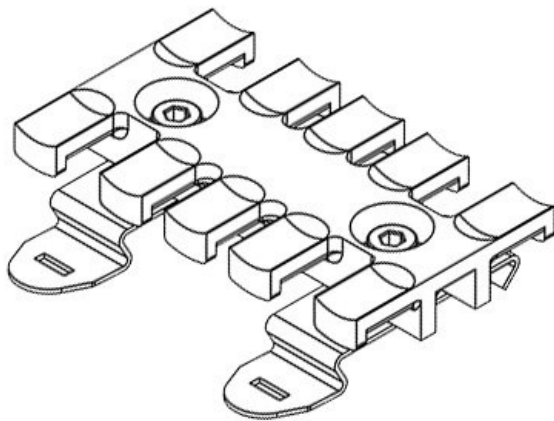
Types et tailles de produits



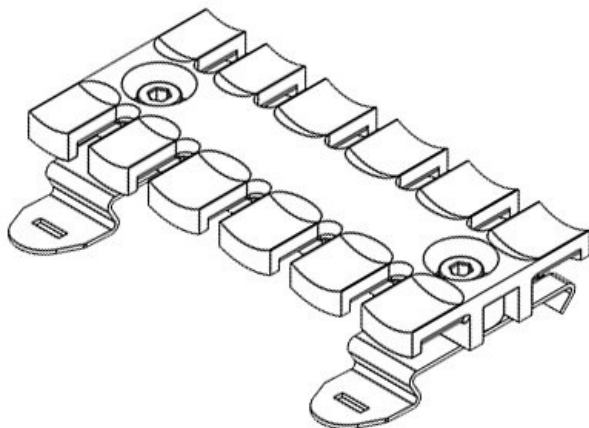
N° de cde	32351	Hauteur de	11,4 mm
EAN	4251269301	montage	
	247	Nombre de	3
Unité	10	dents	
d'emballage			
Pour nombre	3		
max. de câbles			
Longueur	38,5 mm		
Largeur	51,7 mm		
Hauteur	16 mm		



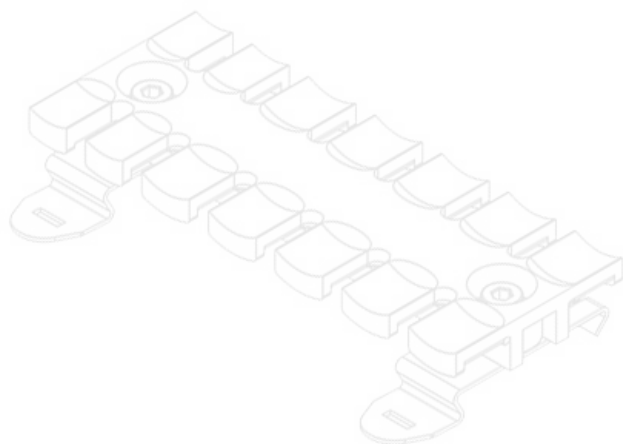
N° de cde	32352	Hauteur de montage	11,4 mm
EAN	4251269301	Nombre de dents	4
Unité d'emballage	10		
Pour nombre max. de câbles	4		
Longueur	59,5 mm		
Largeur	51,7 mm		
Hauteur	16 mm		



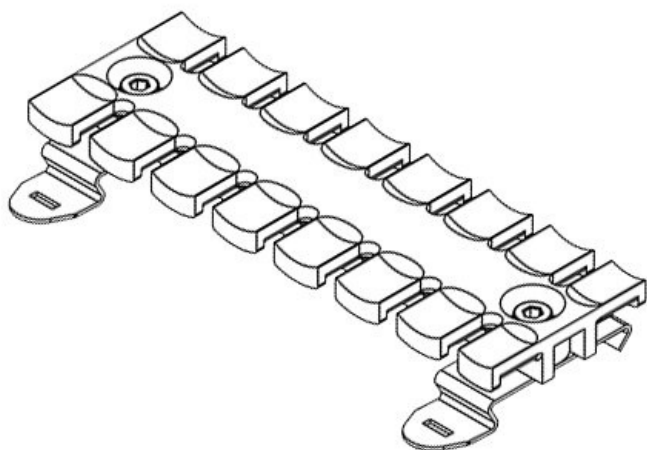
N° de cde	32353	Hauteur de montage	11,4 mm
EAN	4251269301	Nombre de dents	5
Unité d'emballage	10		
Pour nombre max. de câbles	5		
Longueur	69,1 mm		
Largeur	51,7 mm		
Hauteur	16 mm		



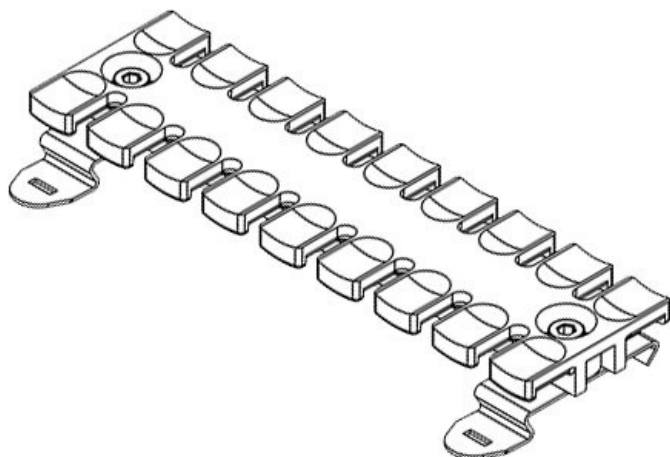
N° de cde	32354	Hauteur de montage	11,4 mm
EAN	4251269301	Nombre de dents	6
Unité d'emballage	10		
Pour nombre max. de câbles	6		
Longueur	86,5 mm		
Largeur	51,7 mm		
Hauteur	16 mm		



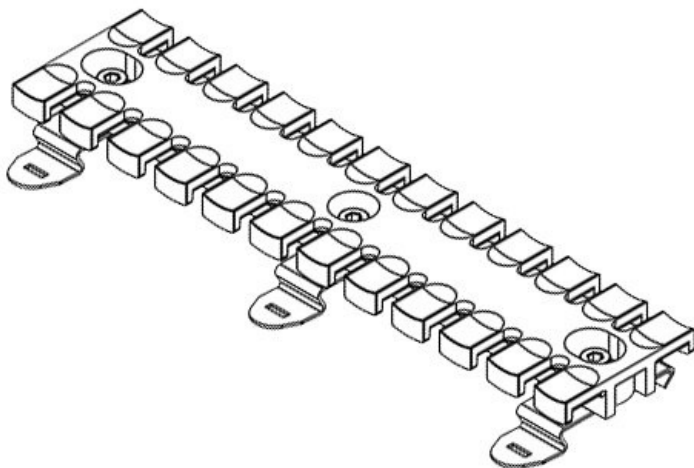
N° de cde	32355	Hauteur de montage	11,4 mm
EAN	4251269301	Nombre de dents	7
Unité d'emballage	10		
Pour nombre max. de câbles	7		
Longueur	102,5 mm		
Largeur	51,7 mm		
Hauteur	16 mm		



N° de cde	32356	Hauteur de montage	11,4 mm
EAN	4251269301	Nombre de dents	8
Unité d'emballage	10		
Pour nombre max. de câbles	8		
Longueur	121 mm		
Largeur	51,7 mm		
Hauteur	16 mm		



N° de cde	32357	Hauteur de montage	11,4 mm
EAN	4251269301	Nombre de dents	9
Unité d'emballage	10		
Pour nombre max. de câbles	9		
Longueur	139,5 mm		
Largeur	51,7 mm		
Hauteur	16 mm		



N° de cde	32358	Hauteur de montage	11,4 mm
EAN	4251269301	Nombre de dents	12
Unité d'emballage	10		
Pour nombre max. de câbles	12		
Longueur	180 mm		
Largeur	51,7 mm		
Hauteur	16 mm		

icotek[®]
smart cable management